



АВТОМОБИЛЬНЫЕ ТЕХНОЛОГИИ

## optibelt **MT-A II**

Монтажное  
приспособление  
для эластичных  
поликлиновых  
ремней OPTIBELT





АВТОМОБИЛЬНЫЕ ТЕХНОЛОГИИ

## optibelt **MT-A II**

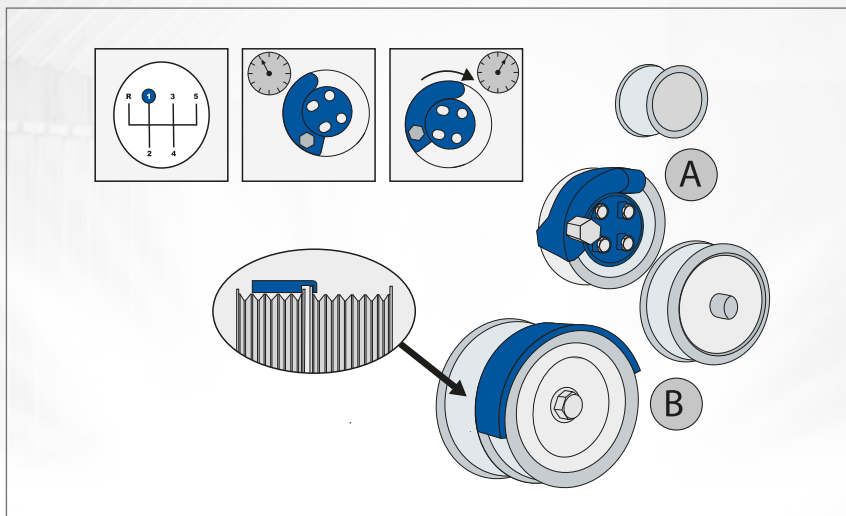
### ПРАВИЛЬНЫЙ ИНСТРУМЕНТ ДЛЯ РАБОТЫ - ЭТО МОНТАЖНОЕ ПРИСПОСОБЛЕНИЕ **optibelt MT-A II**

Очень важно, чтобы эластичные поликлиновые ремни монтировались на шкивы безопасно и без повреждений. Ни в коем случае нельзя допускать повреждения или чрезмерного растяжения чувствительного корда. Монтажное приспособление **optibelt MT-A II** позволяет легко и

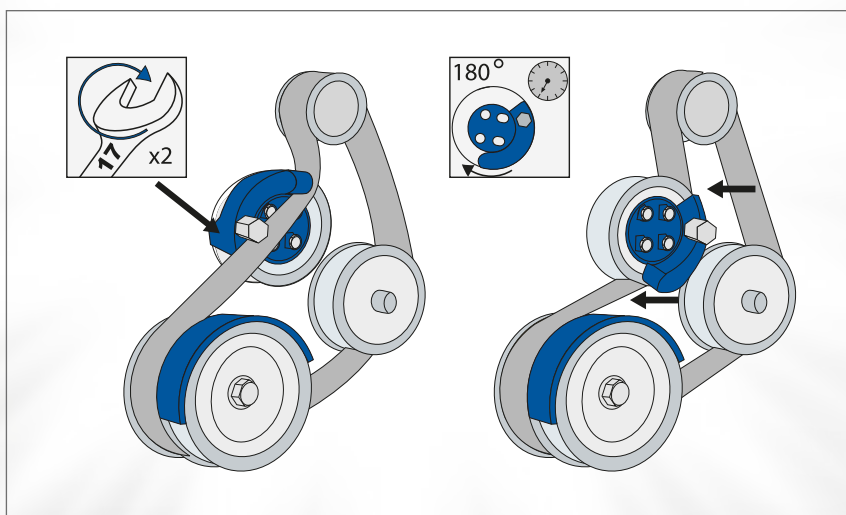
профессионально заменить ремень генератора. Для некоторых двигателей Ford и Volvo требуется дополнительный специальный инструмент, т.к. при использовании приспособления **optibelt MT-A II**, ремень соскальзывает со шкива водяного насоса. Приспособление **optibelt MT-A II**

необходимо для второго ремня, приводящего, в зависимости от автомобиля, сервонасос или компрессор кондиционера.

**optibelt MT-A II** поставляется в прочной пластиковой коробке с инструкцией по использованию.



Монтажное приспособление для эластичных поликлиновых ремней OPTIBELT



OPTIBELT  
Видео по монтажу на:  
[www.optibelt.com/mt-a](http://www.optibelt.com/mt-a)

